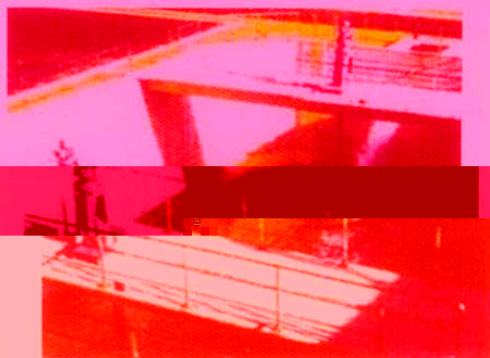


JBJ型桨式搅拌机

用途

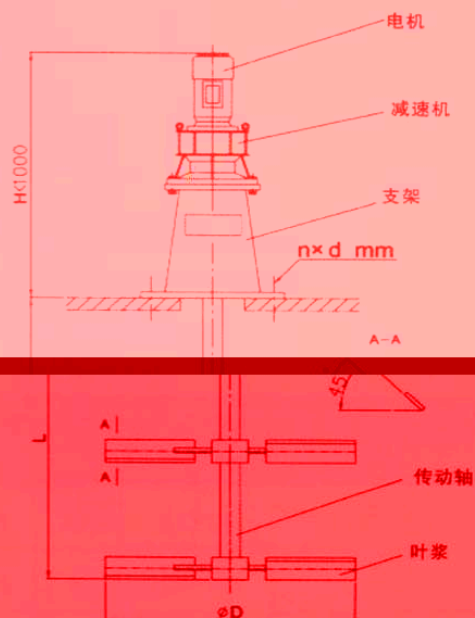
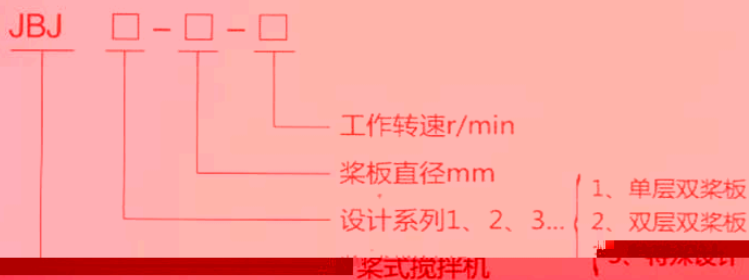
用于水厂污泥池、絮凝池和工业流程中需要对溶液进行溶解、均质的水上搅拌机械。



结构组成

JBJ型桨式搅拌机由动力部分、底座、传动轴和叶板等组成。

型号说明



主要技术参数及安装尺寸

型号	功率/kw	转速/r/min	桨板直径/mm	桨板长度/mm	总高度/mm	重量/kg
JBJ1-1.5-30-1000-1200-15000	1.5	30	1000	1200	15000	1500
JBJ2-2.2-30-1000-1200-15000	2.2	30	1000	1200	15000	1800
JBJ3-3.0-30-1000-1200-15000	3.0	30	1000	1200	15000	2000
JBJ1-1.5-60-1000-1200-15000	1.5	60	1000	1200	15000	1500
JBJ2-2.2-60-1000-1200-15000	2.2	60	1000	1200	15000	1800
JBJ3-3.0-60-1000-1200-15000	3.0	60	1000	1200	15000	2000
JBJ1-1.5-90-1000-1200-15000	1.5	90	1000	1200	15000	1500
JBJ2-2.2-90-1000-1200-15000	2.2	90	1000	1200	15000	1800
JBJ3-3.0-90-1000-1200-15000	3.0	90	1000	1200	15000	2000
JBJ1-1.5-120-1000-1200-15000	1.5	120	1000	1200	15000	1500
JBJ2-2.2-120-1000-1200-15000	2.2	120	1000	1200	15000	1800
JBJ3-3.0-120-1000-1200-15000	3.0	120	1000	1200	15000	2000
JBJ1-1.5-150-1000-1200-15000	1.5	150	1000	1200	15000	1500
JBJ2-2.2-150-1000-1200-15000	2.2	150	1000	1200	15000	1800
JBJ3-3.0-150-1000-1200-15000	3.0	150	1000	1200	15000	2000